

Genie® Superlift Advantage® SLA™ -5, SLA-10, SLA-15, SLA-20 & SLA-25

Caratteristiche Tecniche

Modelli	SLA-5	SLA-10	SLA-15	SLA-20	SLA-25
Altezza di lavoro - forche standard (abbassate)	1,49 m	2,97 m	4,46 m	5,94 m	7,42 m
Altezza di lavoro - forche standard (sollevate)	2,0 m	3,49 m	4,98 m	6,46 m	7,94 m
Altezza di lavoro - forche regolabili (abbassate)	1,49 m	2,97 m	4,46 m	5,94 m	7,42 m
Altezza di lavoro - forche regolabili (sollevate)	2,0 m	3,49 m	4,98 m	6,46 m	7,94 m
Altezza di lavoro - forche piatte	1,49 m	2,97 m	4,46 m	-	-
Altezza di lavoro - braccio ⁽³⁾	1,79 m	3,28 m	4,76 m	6,25 m	7,42 m
Altezza di lavoro - piano di carico (forche abbassate)	1,49 m	2,97 m	4,46 m	5,94 m	7,42 m
Altezza di lavoro - piano di carico (forche sollevate)	2,0 m	3,49 m	4,98 m	6,46 m	7,94 m
A Altezza chiusa	1,99 m	1,99 m	1,99 m	1,99 m	1,99 m
B Lunghezza base standard - chiusa	0,74 m	0,74 m	0,74 m	0,74 m	0,79 m
C Lunghezza - in uso	1,51 m	1,51 m	1,88 m	2,08 m	2,08 m
D Larghezza - chiusa ⁽¹⁾	0,80 m	0,80 m	0,80 m	0,80 m	0,80 m
Larghezza - con stabilizzatori abbassati	1,85 m	1,85 m	1,85 m	1,85 m	1,85 m

Prestazioni

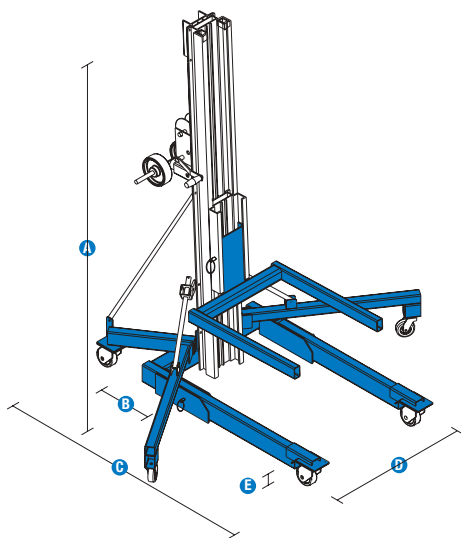
Baricentro 46 cm	454 kg	454 kg	363 kg	363 kg	295 kg
Baricentro 61 cm	454 kg	454 kg	363 kg	272 kg	204 kg
Baricentro 107 cm	159 kg	181 kg	227 kg	159 kg	113 kg

Potenza

Media delle manovelle - per unità di lunghezza	41/m	41/m	41/m	41/m	41/m
Verricello standard - carrello in movimento	41/m	41/m	41/m	41/m	41/m
Verricello standard- colonna in movimento	18/m	18/m	18/m	18/m	18/m

Peso⁽³⁾ e Pressione al suolo⁽⁴⁾

Peso - Base standard	98 kg	118 kg	151 kg	184 kg	204 kg
Peso - Base larga	117 kg	137 kg	163 kg	-	-



	Dimensioni	Peso
Accessori per la movimentazione del carico		
Forche standard (lung./larg./prof) ⁽⁴⁾	69/60/6 cm	18 kg
Dimensione forca standard (ciascuna)	6/4 cm	
Gruppo forche regolabili (lung./larg./prof) ⁽³⁾⁽⁴⁾	70/61-76/6 cm	24 kg
Dimensione forca regolabile (ciascuna)	6/4 cm	24 kg
Prolunghe forche smontate (ciascuna) (lung./larg./prof) ^{(3) (4)}	76/5/8 cm	2 kg
Prolunghe forche montate (ciascuna) (lung./larg./prof) ^{(3) (4)}	64/5/8 cm	2 kg
Forche piatte (lung./larg./prof) ⁽⁴⁾	81/41-79/3,8 cm	36 kg
Braccio(lung./larg./prof) ^{(3) (4)}	46,61,81,112/4/15 cm	18 kg
Piano di carico (lung./larg./prof) ^{(3) (4)}	70/58/7 cm	14 kg

(1) Dimensioni esterne

(2) Da usare solo con forche standard e regolabili.

(3) Misurato da terra alla parte più bassa del gancio

(4) Lunghezza/larghezza/profondità, dall'estremità del carrello e dall'esterno delle forche

Genie® Superlift Advantage® SLA™-5, SLA-10, SLA-15, SLA-20 & SLA-25

SKU: Modelli Disponibili

- SLA-5, base standard*
- SLA-5, base larga*
- **SLA10001C00004**: SLA-10, base standard
- SLA-10, base larga*

* Produzione su richiesta

SKU: Modelli Disponibili

- **SLA15001C00003**: SLA-15, base standard
- SLA-15, base larga*
- **SLA20001C00002**: SLA-20, base standard, set stabilizzatori
- **SLA25001C00002**: SLA-25, base standard, set stabilizzatori

Opzioni Disponibili		S	S+	Bt0
Telaio	Set ruote per trasporto posteriore		<input type="radio"/>	<input type="radio"/>
	Design resistente	<input checked="" type="checkbox"/>	<input checked="" type="checkbox"/>	<input checked="" type="checkbox"/>
	Design compatto e portatile	<input checked="" type="checkbox"/>	<input checked="" type="checkbox"/>	<input checked="" type="checkbox"/>
	Rapido allestimento, non richiede attrezzi	<input checked="" type="checkbox"/>	<input checked="" type="checkbox"/>	<input checked="" type="checkbox"/>
	Set stabilizzatori (di serie su SLA-20, SLA-25, non disponibile su base larga)			<input type="radio"/>
Colonna	Freno colonna	<input checked="" type="checkbox"/>	<input checked="" type="checkbox"/>	<input checked="" type="checkbox"/>
	Verricello manuale a una velocità, blocca il carico in posizione	<input checked="" type="checkbox"/>	<input checked="" type="checkbox"/>	<input checked="" type="checkbox"/>
	Sistema a colonna telescopica brevettato	<input checked="" type="checkbox"/>	<input checked="" type="checkbox"/>	<input checked="" type="checkbox"/>
	Colonna telescopica robusta e leggera in alluminio	<input checked="" type="checkbox"/>	<input checked="" type="checkbox"/>	<input checked="" type="checkbox"/>
	Blocco trasporto	<input checked="" type="checkbox"/>	<input checked="" type="checkbox"/>	<input checked="" type="checkbox"/>
Verricello manuale a due velocità (solo SLA-15, SLA-20, SLA-25)			<input type="radio"/>	
Cesta	Ruote anteriori girevoli antitraccia 10cm	<input checked="" type="checkbox"/>	<input checked="" type="checkbox"/>	<input checked="" type="checkbox"/>
	Ruote girevoli posteriori 12cm con freni laterali	<input checked="" type="checkbox"/>	<input checked="" type="checkbox"/>	<input checked="" type="checkbox"/>
Accessori	Forche in acciaio standard robuste	<input checked="" type="checkbox"/>	<input checked="" type="checkbox"/>	<input checked="" type="checkbox"/>
	Forche di larghezza regolabile		<input type="radio"/>	<input type="radio"/>
	Braccio		<input type="radio"/>	<input type="radio"/>
	Forche piatte (SLA-5, SLA-10, SLA-15)		<input type="radio"/>	<input type="radio"/>
	Prolunge forche (utilizzare su forche standard o regolabili)		<input type="radio"/>	<input type="radio"/>
Piattaforma di carico		<input type="radio"/>	<input type="radio"/>	

- S Configurazione standard
- S+ Configurazione standard con opzioni
- Bt0 Configurazione personalizzata su richiesta
- ✓ Caratteristiche standard
- Opzioni



Veloce Installazione



Trasportabile su furgone



Capacità massima di sollevamento 454 kg



Accessori Originali Genie⁽¹⁾

(1) Ulteriori accessori originali Genie disponibili su Parts.GenieLift.com.

Ci riserviamo il diritto di modificare le caratteristiche tecniche e i prezzi dei prodotti in ogni momento e senza obbligo di preavviso. Le fotografie e/o i disegni contenuti in questo documento sono destinati unicamente a scopi illustrativi. Per l'uso corretto delle attrezzature, consultare il manuale d'uso appropriato. L'inottemperanza delle istruzioni contenute nel Manuale dell'operatore durante l'uso del macchinario e altri comportamenti irresponsabili possono provocare gravi infortuni, anche mortali. L'unica garanzia applicabile ai nostri macchinari è la garanzia scritta standard applicabile al particolare prodotto e alla particolare vendita e Terex è esonerata dal fornire qualsiasi altra garanzia, esplicita o implicita. I prodotti e servizi elencati possono essere marchi di fabbrica, marchi di servizio o nomi commerciali di Terex Corporation, e/o delle rispettive società affiliate negli Stati Uniti d'America e in altre nazioni e tutti i diritti sono riservati. Terex, Genie, Xtra Capacity, Lift Power, Lift Guard, Lift Tools, Lift Connect e Tech Pro Link sono marchi registrati di Terex Corporation o delle sue filiali.