



COMPACT 8

COMPACT 10N

Estremamente compatta

- Larghezza 81 cm per accedere in zone ristrette
- Altezza a riposo permette di passare sotto porte standard

Produttività eccezionale

- Portata massima : 350 kg (C8)
- Traslazione alla massima altezza
- Cesta estensibile
- Grande autonomia di lavoro

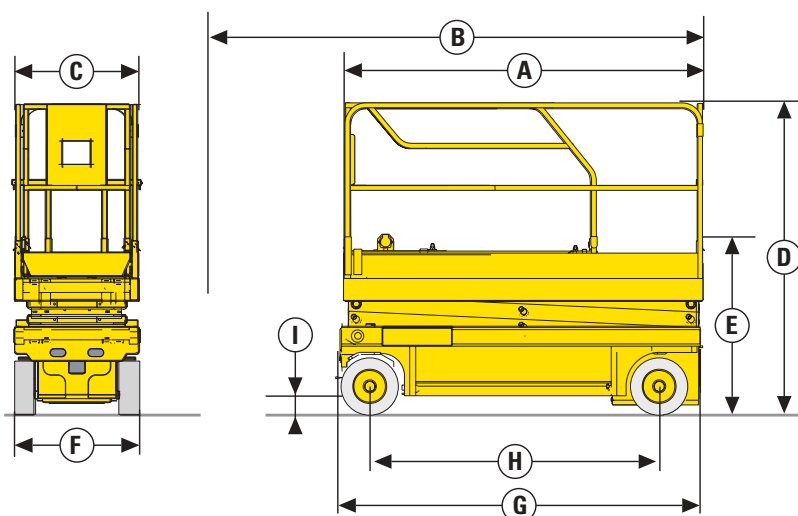
Robusta, affidabile e di facile manutenzione



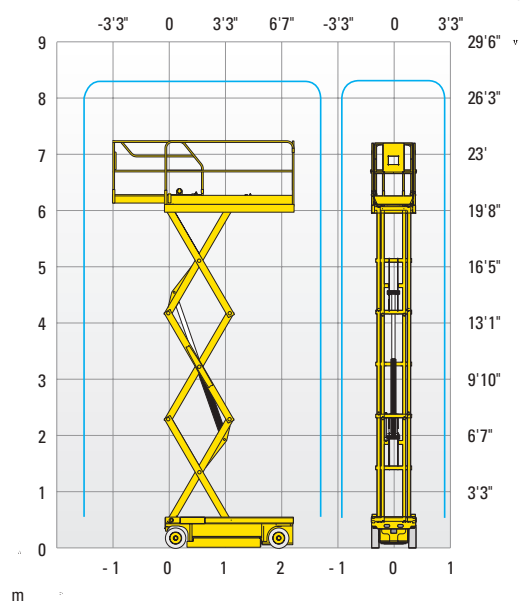


DATI TECNICI

	COMPACT 8	COMPACT 10N
Altezza di lavoro	8.2 m	10 m
Altezza piano di calpestio	6.2 m	8 m
Altezza massima di traslazione	6.2 m	8 m
Portata massima cesta - interno	350 kg (2 pers.)	230 kg (2 pers.)
Portata massima cesta - esterno	120 kg (1 pers.)	N/A
Portata massima cesta - estensione	120 kg	120 kg
A Lunghezza piattaforma	2.31 m	2.31 m
B Lunghezza piattaforma con estensione	3.23 m	3.23 m
Lunghezza estensione	0.92 m	0.92 m
C Larghezza piattaforma	0.81 m	0.81 m
E Altezza piattaforma a riposo (ringhiere abbattute)	1.13 m	1.32 m
D Altezza piattaforma a riposo (con ringhiere)	2 m	2.18 m
F Larghezza piattaforma fuori tutto	0.81 m	0.81 m
G Lunghezza piattaforma a riposo	2.49 m	2.49 m
H Interasse	1.86 m	1.86 m
I Altezza da terra	13 cm	13 cm
Altezza da terra con minigonne	2.5 cm	2.5 cm
Velocità di traslazione	1 - 3.3 km/h	1 - 3.2 km/h
Pendenza massima superabile	23 %	23 %
Inclinazione operativa max	2 °	2 °
Tempo di discesa/salita	26 s / 37 s	36 s / 42 s
Raggio minimo di sterzata - esterno	2.38 m	2.38 m
Ruote - antistrada	15x5	15x5
Batterie	24 V - 225 Ah (C20)	24 V - 225 Ah (C20)
Capacità serbatoio idraulico	27 l	27 l
Peso	1 655 kg	2 190 kg



Compact 8



ALLESTIMENTO STANDARD

- Dispositivo anti-ribaltamento (minigonne)
- Indicatore di carica
- Comandi proporzionali
- Barriere ripiegabili (C10N)
- Facilità di manutenzione: componentistica estendibile
- Carica batteria ad arresto automatico
- Ruote antistrada
- Sblocco ruote
- Inclinometro
- Limitatore di carico in piattaforma
- Sistema manuale per discesa d'emergenza
- Sedi portaforca integrate nel telaio
- Anelli per sollevamento e traino
- Clacson
- Conta ore

OPZIONI E ACCESSORI

- Girofaro
- Avvisatore acustico di traslazione
- Faro di lavoro
- Presa elettrica in cesta
- Olio biodegradabile
- Barriere ripiegabili (C8)
- Kit riempimento centralizzato batterie