

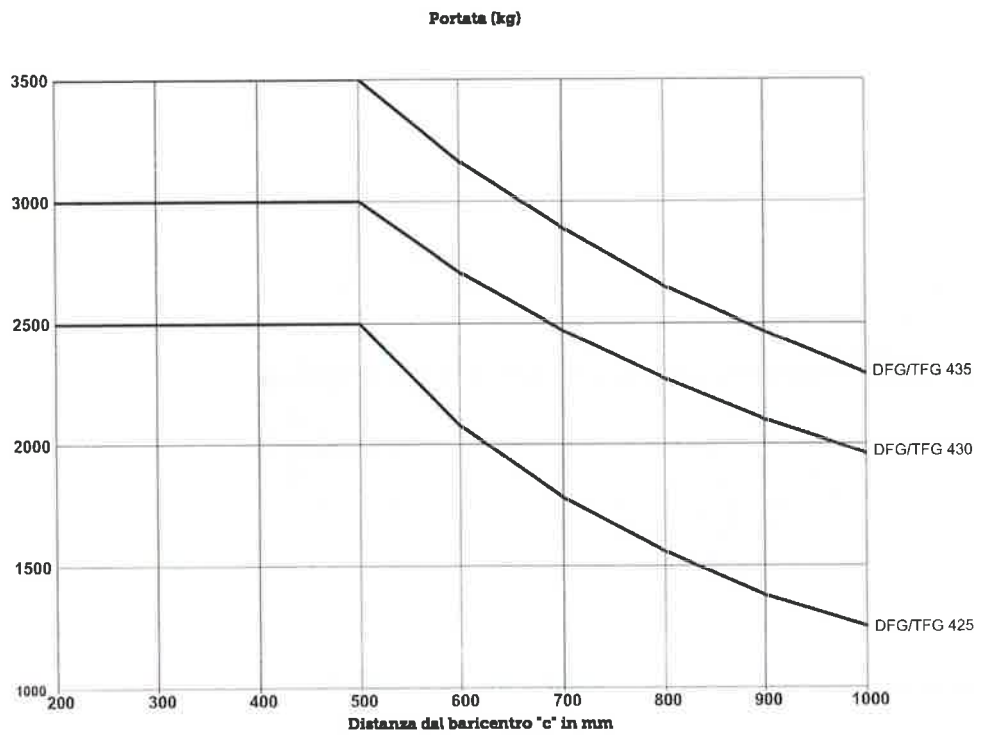


Carrello elevatore diesel **DFG 425 max 435**

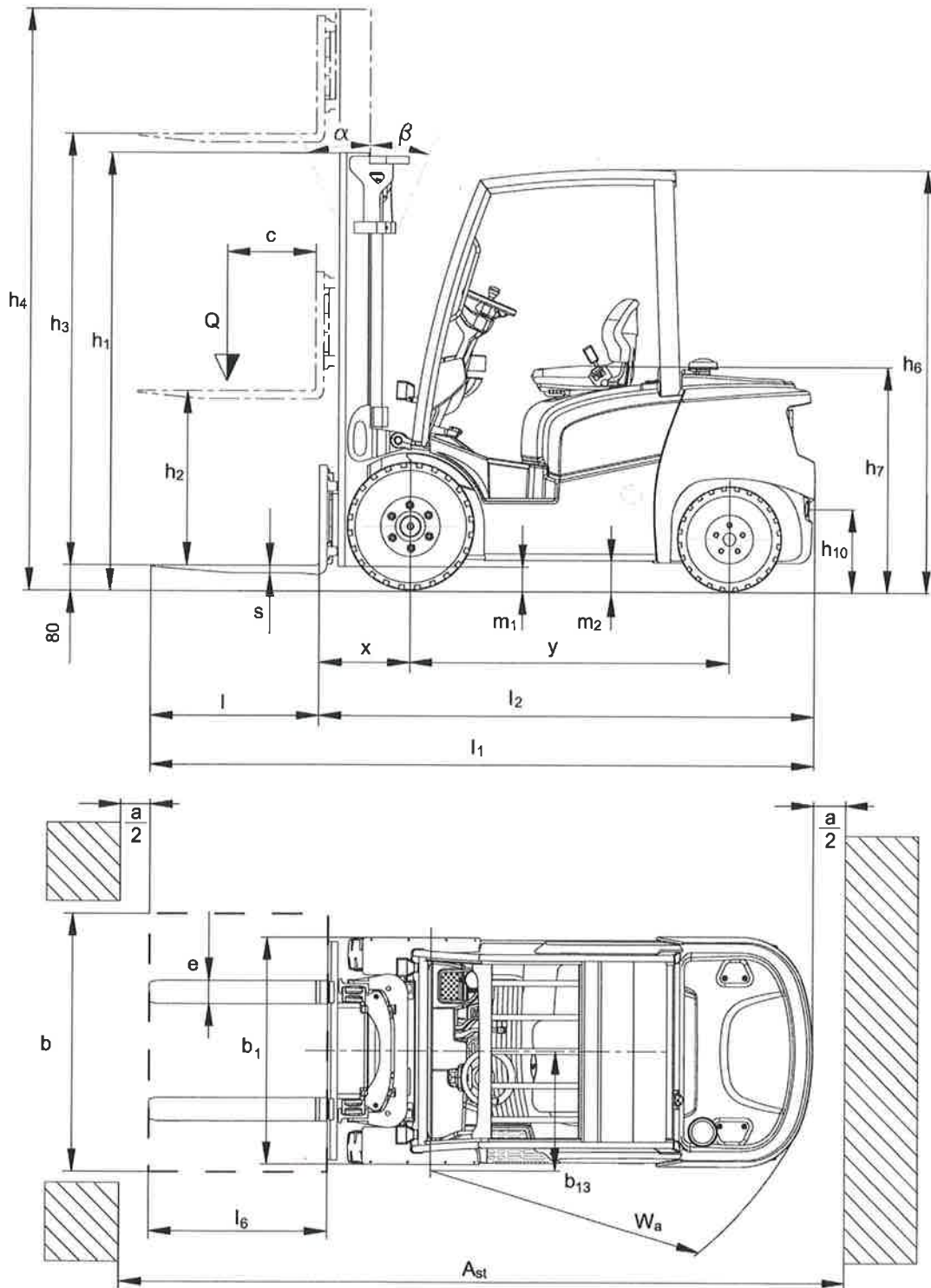
Altezza di sollevamento: 2900-7500 mm / Portata: 2500-3500 kg

 JUNGHEINRICH

DFG 425-435



DFG 425-435



DFG 425-435

DFG 425	Sollevamento (h3)	Altezza montante chiuso (h1)	Alzata libera (h2)	Altezza montante sfilato (h4)	Inclinazione montante avanti/Indietro
Montante duplex ZT	2900 mm	2129 mm	150 mm	3659 mm	6° / 8°
	3100 mm	2229 mm	150 mm	3859 mm	6° / 8°
	3300 mm	2329 mm	150 mm	4059 mm	6° / 8°
	3500 mm	2429 mm	150 mm	4259 mm	6° / 8°
	3700 mm	2529 mm	150 mm	4459 mm	6° / 8°
	4000 mm	2679 mm	150 mm	4759 mm	6° / 8°
	4300 mm	2879 mm	150 mm	5059 mm	6° / 8°
	4500 mm	2979 mm	150 mm	5259 mm	6° / 8°
	4700 mm	3079 mm	150 mm	5459 mm	6° / 6°
	5000 mm	3229 mm	150 mm	5759 mm	6° / 6°
	5500 mm	3529 mm	150 mm	6259 mm	6° / 6°
	5800 mm	3679 mm	150 mm	6559 mm	6° / 6°
	6000 mm	3779 mm	150 mm	6759 mm	6° / 6°
Montante duplex ZZ	3100 mm	2194 mm	1600 mm	3694 mm	6° / 8°
	3300 mm	2294 mm	1700 mm	3894 mm	6° / 8°
	3500 mm	2394 mm	1800 mm	4094 mm	6° / 8°
	3700 mm	2494 mm	1900 mm	4294 mm	6° / 8°
	4000 mm	2644 mm	2050 mm	4594 mm	6° / 8°
Montante triplex DZ	4400 mm	2094 mm	1500 mm	4994 mm	6° / 8°
	4700 mm	2194 mm	1600 mm	5294 mm	6° / 6°
	5000 mm	2294 mm	1700 mm	5594 mm	6° / 6°
	5500 mm	2494 mm	1900 mm	6094 mm	6° / 6°
	6000 mm	2694 mm	2100 mm	6594 mm	6° / 6°
	6500 mm	2894 mm	2300 mm	7094 mm	6° / 6°
	7000 mm	3094 mm	2500 mm	7594 mm	6° / 6°
7500 mm	3294 mm	2700 mm	8094 mm	6° / 6°	
DFG 430					
Montante duplex ZT	2900 mm	2122 mm	150 mm	3657 mm	6° / 8°
	3100 mm	2222 mm	150 mm	3857 mm	6° / 8°
	3300 mm	2322 mm	150 mm	4057 mm	6° / 8°
	3500 mm	2422 mm	150 mm	4257 mm	6° / 8°
	3700 mm	2522 mm	150 mm	4457 mm	6° / 8°
	4000 mm	2672 mm	150 mm	4757 mm	6° / 8°
	4300 mm	2872 mm	150 mm	5057 mm	6° / 8°
	4500 mm	2972 mm	150 mm	5257 mm	6° / 8°
	4700 mm	3072 mm	150 mm	5457 mm	6° / 6°
	5000 mm	3222 mm	150 mm	5757 mm	6° / 6°
	5500 mm	3522 mm	150 mm	6257 mm	6° / 6°
	5800 mm	3672 mm	150 mm	6557 mm	6° / 6°
	6000 mm	3772 mm	150 mm	6757 mm	6° / 6°
Montante duplex ZZ	3100 mm	2187 mm	1450 mm	3837 mm	6° / 8°
	3300 mm	2287 mm	1550 mm	4037 mm	6° / 8°
	3500 mm	2387 mm	1650 mm	4237 mm	6° / 8°
	3700 mm	2487 mm	1750 mm	4437 mm	6° / 8°
	4000 mm	2637 mm	1900 mm	4737 mm	6° / 8°
Montante triplex DZ	4400 mm	2087 mm	1350 mm	5137 mm	6° / 8°
	4700 mm	2187 mm	1450 mm	5437 mm	6° / 6°

	5000 mm	2287 mm	1550 mm	5737 mm	6° / 6°
	5500 mm	2487 mm	1750 mm	6237 mm	6° / 6°
	6000 mm	2687 mm	1950 mm	6737 mm	6° / 6°
	6500 mm	2887 mm	2150 mm	7237 mm	6° / 6°
	7000 mm	3087 mm	2350 mm	7737 mm	6° / 6°
	7500 mm	3287 mm	2550 mm	8237 mm	6° / 6°
DFG 435	Sollevamento (h3)	Altezza montante chiuso (h1)	Alzata libera (h2)	Altezza montante sfilato (h4)	Inclinazione montante avanti/indietro
Montante duplex ZT	2900 mm	2201 mm	150 mm	3685 mm	6° / 8°
	3100 mm	2301 mm	150 mm	3885 mm	6° / 8°
	3300 mm	2401 mm	150 mm	4085 mm	6° / 8°
	3500 mm	2501 mm	150 mm	4285 mm	6° / 8°
	3700 mm	2601 mm	150 mm	4485 mm	6° / 8°
	4000 mm	2751 mm	150 mm	4785 mm	6° / 8°
	4300 mm	2951 mm	150 mm	5085 mm	6° / 8°
	4500 mm	3051 mm	150 mm	5285 mm	6° / 6°
	4700 mm	3151 mm	150 mm	5485 mm	6° / 6°
	5000 mm	3301 mm	150 mm	5785 mm	6° / 6°
	5500 mm	3601 mm	150 mm	6285 mm	6° / 6°
	5800 mm	3751 mm	150 mm	6585 mm	6° / 6°
	6000 mm	3851 mm	150 mm	6785 mm	6° / 6°
Montante duplex ZZ	2900 mm	2170 mm	1400 mm	3670 mm	6° / 8°
	3100 mm	2266 mm	1501 mm	3865 mm	6° / 8°
	3300 mm	2366 mm	1601 mm	4065 mm	6° / 8°
	3500 mm	2466 mm	1701 mm	4265 mm	6° / 8°
	3700 mm	2566 mm	1801 mm	4465 mm	6° / 8°
	4000 mm	2716 mm	1951 mm	4765 mm	6° / 8°
Montante triplex DZ	4250 mm	2120 mm	1350 mm	5020 mm	6° / 6°
	4400 mm	2166 mm	1401 mm	5165 mm	6° / 6°
	4700 mm	2266 mm	1501 mm	5465 mm	6° / 6°
	5000 mm	2366 mm	1601 mm	5765 mm	6° / 6°
	5500 mm	2566 mm	1801 mm	6265 mm	6° / 6°
	6000 mm	2766 mm	2001 mm	6765 mm	6° / 6°
	6500 mm	2966 mm	2201 mm	7265 mm	6° / 6°
	7000 mm	3166 mm	2401 mm	7765 mm	6° / 6°
	7500 mm	3366 mm	2601 mm	8265 mm	6° / 6°

Tabella VDI

Edizione: 12/2019

		Jungheinrich				
		DFG 425	DFG 430	DFG 435		
Caratteristiche	1.1	Costruttore (sigla)		Diesel		
	1.2	Indicazioni modello del costruttore		Sedile		
	1.3	Trazione				
	1.4	Uso				
	1.5	Portata/carico	Q kg	2 500	3 000	3 500
	1.6	Distanza dal baricentro del carico	c mm		500	
Pesì	1.8	Distanza del carico	x mm	472	493	498
	1.9	Interasse ruote	y mm	1 650	1 700	1 780
	2.1	Peso proprio	kg	3 660	4 190	4 570
	2.2	Carico sull'asse con carico ant./post	kg	5 480 / 680	6 390 / 800	7 170 / 900
	2.3	Carico sull'asse senza carico ant./post	kg	1 510 / 2 150	1 640 / 2 550	1 710 / 2 860
	Ruote/telaio	3.1	Gommatura		PNEUMATICI	
3.2		Dimensione ruote anteriori		7.00-12	27x10-12	
3.3		Dimensione ruote, posteriori		6.00x9	6.50x10	
3.5		Numero ruote anteriori/posteriori (x = motrici)			2x/2	
3.6		Larghezza di transito, anteriore	b ₁₀ mm	990	1 034	
3.7		Larghezza di transito, posteriore	b ₁₁ mm		940	
Dimensioni di base	4.1	Inclinazione montante avanti/indietro	a/β °		6 / 8	
	4.2	Altezza montante chiuso (h1)	h ₁ mm	2 129	2 122	2 201
	4.3	Alzata libera (h2)	h ₂ mm		150	
	4.4	Sollevamento (h3)	h ₃ mm		2 900	
	4.5	Altezza montante sfilato (h4)	h ₄ mm	3 650	3 657	3 685
	4.7	Altezza superiore del tettuccio di protezione (cabina)	h ₆ mm	2 175	2 180	
	4.8	Altezza sedile operatore/altezza pedana	h ₇ mm	1 130	1 135	
	4.12	Altezza gancio di traino	h ₁₀ mm	420	430	
	4.19	Lunghezza totale	l ₁ mm	3 617	3 768	3 863
	4.20	Lunghezza incluso dorso forche	l ₂ mm	2 567	2 718	2 813
	4.21	Larghezza totale	b ₁ / b ₂ mm	1 192	1 296	
	4.22	Dimensioni forche	s/e/ l mm	40 / 100 / 1 050	45 / 125 / 1 050	50 / 125 / 1 050
	4.23	Classe di aggancio piastra portaforche		2A	3A	
	4.24	Larghezza piastra portaforche	b ₃ mm		1 120	
	4.31	Luce libera da terra con carico sotto il montante	m ₁ mm	106	104	131
	4.32	Luce libera da terra centro interasse ruote	m ₂ mm	141	155	153
4.34	Larghezza corsia di lavoro (pallet 1000x1200 trasversale)	Ast mm	3 987	4 133	4 248	
4.34.1	Larghezza corsia di lavoro (pallet 800x1200 longitudinale)	Ast mm	4 187	4 333	4 448	
4.35	Raggio di curvatura	W _a mm	2 315	2 440	2 550	
4.36	Il più piccolo raggio di sterzata	b ₁₃ mm	720	730	750	
Dati sulle prestazioni	5.1	Velocità di traslazione con/senza carico	km/h	17 / 18		
	5.2	Velocità di sollevamento con/senza carico	m/s	0.55 / 0.57	0.58 / 0.60	0.48 / 0.50
	5.3	Velocità di abbassamento con/senza carico	m/s	0.55 / 0.55		
	5.5	Forza di traino con/senza carico	N	18.000 /		
	5.7	Pendenza con/senza carico	%	24 / 27	20 / 26	18 / 24
	5.9	Tempo di accelerazione con/senza carico	s	5.4 / 4.8	5.6 / 4.8	5.8 / 5
5.10	Freno di servizio		idraulico			

	5.11	Freno di stazionamento			idraulico	
Motore V	7.1	Costruttore motore/Tipo		Kubota V2403-M-T		
	7.2	Prestazioni motore secondo DIN ISO 1585	kW	36.5		
	7.3	Numero giri nominale	1/min	2.200		
	7.4	Numero cilindri/cilindrata	st / cm ³	4 / 2.434		
	7.5.1	Consumo di carburante in base a EN 16796 (diesel)	l/h	3	3.3	3.5
	7.5.2	Equivalente a CO ₂ secondo EN 16796 (diesel)	kg/h	9,53	10,48	11,12
Vare	8.1	Tipo di comando per la trazione		idrodinamico		
	10.1	Pressione d'esercizio per attrezzatura	bar	210		
	10.2	Flusso dell'olio per gli attacchi	l/min	40		
	10.5	Versione di sterzo		idraulico		
	10.7	Livello di pressione sonora in base a EN12053 all'orecchio dell'operatore	dB (A)	82		
	10.8	Gancio di traino di tipologia DIN		Perno		
- Ai sensi della direttiva VDI 2198, questa scheda tecnica cita solo i valori tecnici dell'apparecchio standard. Gommature diverse, altri montanti, attrezzature ecc. possono modificare i valori.						

- 1.8: DFG 425 + 12 mm con traslatore laterale integrato - 1.8: DFG 430 + 15 mm con traslatore laterale integrato - 1.8: DFG 435 + 15 mm con traslatore laterale integrato

Jungheinrich Italiana S.r.l.

Via Amburgo, 1
20088 Rosate MI
Telefono 02 908711
Telefax 02 908712335

info@jungheinrich.it
www.jungheinrich.it

Certificazione dei Sistemi di Gestione
negli stabilimenti di produzione tedeschi
di Norderstedt, Moosburg e Landsberg

ISO 9001
ISO 14001

I mezzi di movimentazione Jungheinrich
sono conformi ai requisiti europei di
sicurezza



The logo features a red upward-pointing arrow to the left of the word 'JUNGHEINRICH' in a bold, black, sans-serif font.

