

COMPACT 10 / 12 DX



ECCEZIONALI PRESTAZIONI SU TUTTI I TIPI DI TERRENI

- > 4 ruote motrici
- > Blocco differenziale idraulico
- > Pendenza massima superabile 40 %
- > Altezza da terra: 28 cm

ROBUSTA E DI FACILE MANUTENZIONE

- > Stabilizzatori collocati in posizione protetta
- > Quadro comandi alto robusto e affidabile
- > Accessibilità ai componenti ottimizzata
- > Strumento di auto diagnosi incorporato

PRODUTTIVITÀ ECCEZIONALE

- > Comandi interamente proporzionali
- > Stretto raggio di sterzata
- > Comando centralizzato degli stabilizzatori

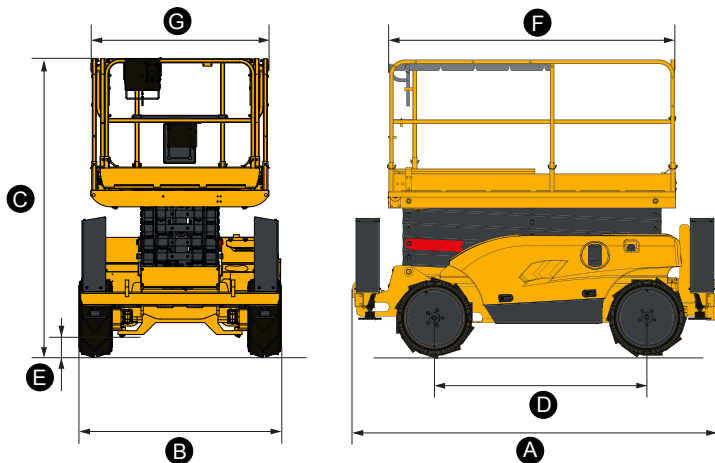


COMPACT 10 / 12 DX

PIATTAFORME A PANTOGRAFO FUORI STRADA

DATI TECNICI

| | COMPACT 10 DX | COMPACT 12 DX |
|--|---------------------------------|---------------------------------|
| Altezza di lavoro | 10.28 m | 12.06 m |
| Altezza piano di calpestio | 8.28 m | 10.06 m |
| Portata massima cesta | 565 kg (3 pers.) | 450 kg (3 pers.) |
| Capacità massima sull'estensione | 150 kg | 150 kg |
| A Lunghezza piattaforma a riposo | 3.18 m | 3.18 m |
| B Larghezza piattaforma fuori tutto | 1.78 m | 1.78 m |
| C Altezza a riposo | 2.44 m | 2.56 m |
| D Interasse | 1.84 m | 1.84 m |
| E Altezza da terra | 28 cm | 28 cm |
| Altezza chiusa | 1.59 m | 1.7 m |
| F Lunghezza piattaforma | 2.45 m | 2.45 m |
| G Larghezza piattaforma | 1.45 m | 1.45 m |
| Lunghezza piattaforma con estensione | 3.7 m | 3.7 m |
| Lunghezza estensione | 1.2 m | 1.2 m |
| Numero estensioni in cesta | 1 | 1 |
| Velocità di traslazione | 0.6 - 5.5 km/h | 0.6 - 5.5 km/h |
| Altezza massima di traslazione | 8.15 m | 8.15 m |
| Raggio minimo di sterzata - esterno | 3.5 m | 3.5 m |
| Tempo di salita / discesa | 35 s / 46 s | 35 s / 51 s |
| Motore | Kubota, 18.5 kW (Stage 5 in EU) | Kubota, 18.5 kW (Stage 5 in EU) |
| Pendenza massima superabile | 40 % | 40 % |
| Inclinazione operativa max | 3 ° | 3 ° |
| Pneumatici ripieni in lattice | 26 x 12 - 16.5 | 26 x 12 - 16.5 |
| Capacità serbatoio idraulico | 75 l | 75 l |
| Peso | 3 350 kg | 3 965 kg |



ALLESTIMENTO STANDARD

- > 4 ruote motrici e 2 ruote sterzanti anteriori
- > Sblocco ruote
- > Pneumatici ripieni in lattice
- > Estensione cesta di 1.2 m
- > Quadro comandi in cesta, amovibile
- > Massima inclinazione operativa 3°
- > Stabilizzatori centralizzati
- > Avvisatore acustico
- > Contaore
- > Batterie 12 V - 70 Ah
- > Freni idraulici
- > Sistema per discesa d'emergenza
- > Attacchi in cesta per imbracatura di sicurezza
- > Anelli per sollevamento e traino
- > Protezioni laterali

OPZIONI E ACCESSORI

- > Pneumatici antitraccia
- > Presa elettrica su cesta
- > Entrata a cancelletto
- > Generatore imbarcato 3.5 KW
- > Olio biodegradabile
- > Kit paesi freddi
- > Predisposizione per tracker
- > Avvisatore acustico di movimenti e traslazione
- > Avvisatore acustico di traslazione
- > Girofaro
- > Faro di lavoro
- > Barriere ripiegabili

